

Illustration Ersatzteilzeichnung

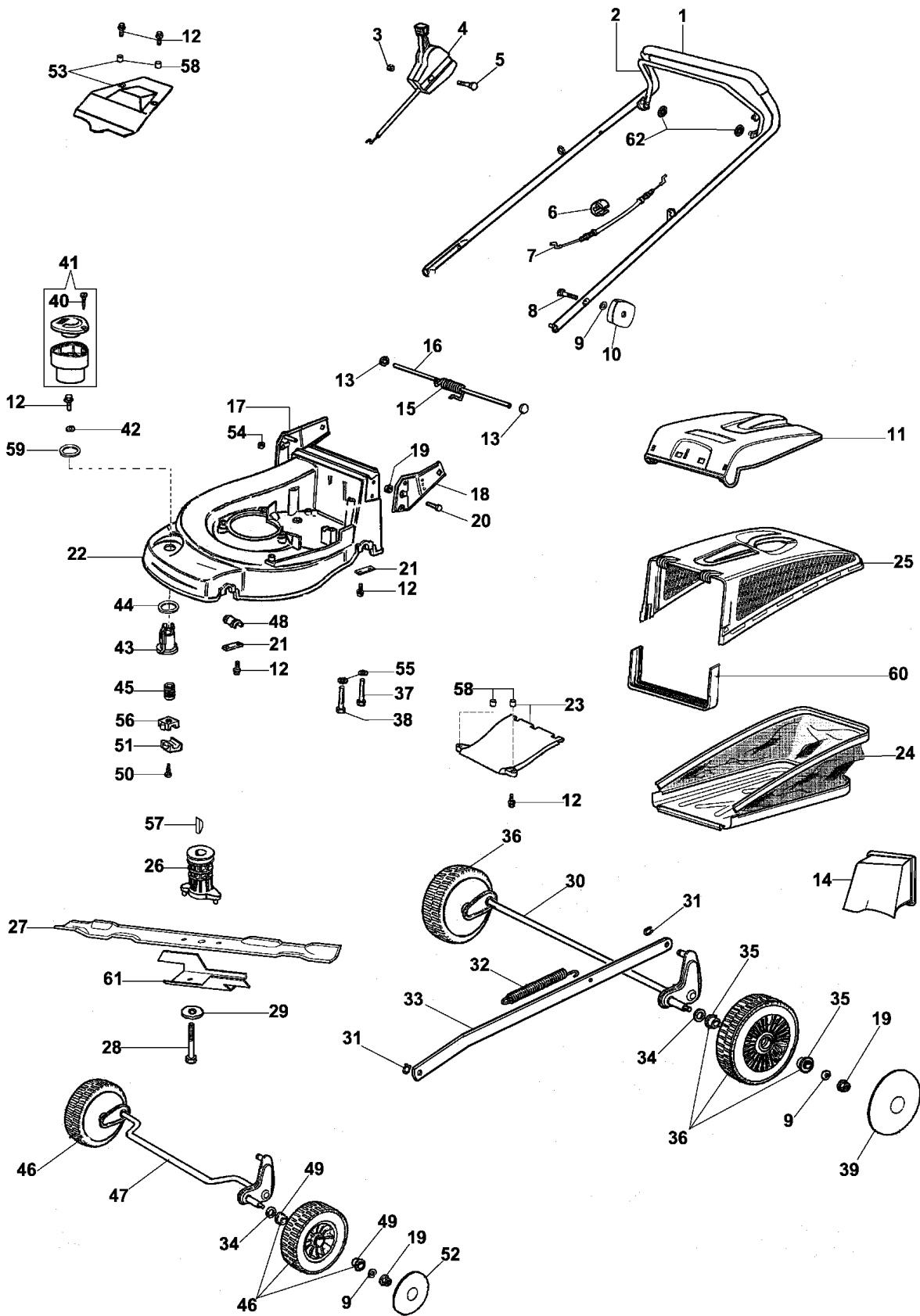


Illustration Ersatzteilzeichnung

Bild Nr.	St.- Zahl	Teile Nr.	Beschreibung
1	1	66060104A	Handgriff
2	1	66060106	Hebel
3	1	3914006R	Mutter
4	1	66060164	Gashebel
5	1	3910020R	Schraube
6	2	66060231	Schelle
7	1	66030276R	Kabelbremsemotor 1263mm
8	2	3910015R	Schraube
9	6	3916008R	Scheibe
10	2	8200039	Knopf
11	1	66060254	Deckel
12	13	3960031	Schraube
13	1	3045027	Sicherung
14	1	66090147R	Stopfen
15	1	66060060	Feder
16	1	66060055	Stift
17	1	66060026	Halter
18	1	66060025	Halter
19	4	3933032	Mutter
20	4	3806065	Schraube
21	4	66060008	Streifen
22	1	66090002A	Gehäuse
23	1	66062096	Deckel
24	1	66060260	Ersatzsack
25	1	66060255	Rahmen
26	1	66060131	Deckel
27	1	66090050BR	Messer mulching 48
28	1	3906162	Schraube
29	1	66060384R	Scheibe
30	1	66060052B	Achse
31	2	3033129R	Clip
32	1	66060043	Feder
33	1	66090005	Stange
34	4	3027001	Ring
35	4	66030057	Lager
36	2	66060005	Rad
37	2	3806077	Schraube
38	1	3906083	Schraube
39	2	66030145R	Raddeckel
40	1	3960013R	Schraube
41	1	66060355A	Handgriff kpl.
42	1	3918017	Scheibe
43	1	66060037AR	Muttergewinde
44	1	66060038	Scheibe
45	1	66060039AR	Schraube
46	2	66030077	Rad

Illustration Ersatzteilzeichnung

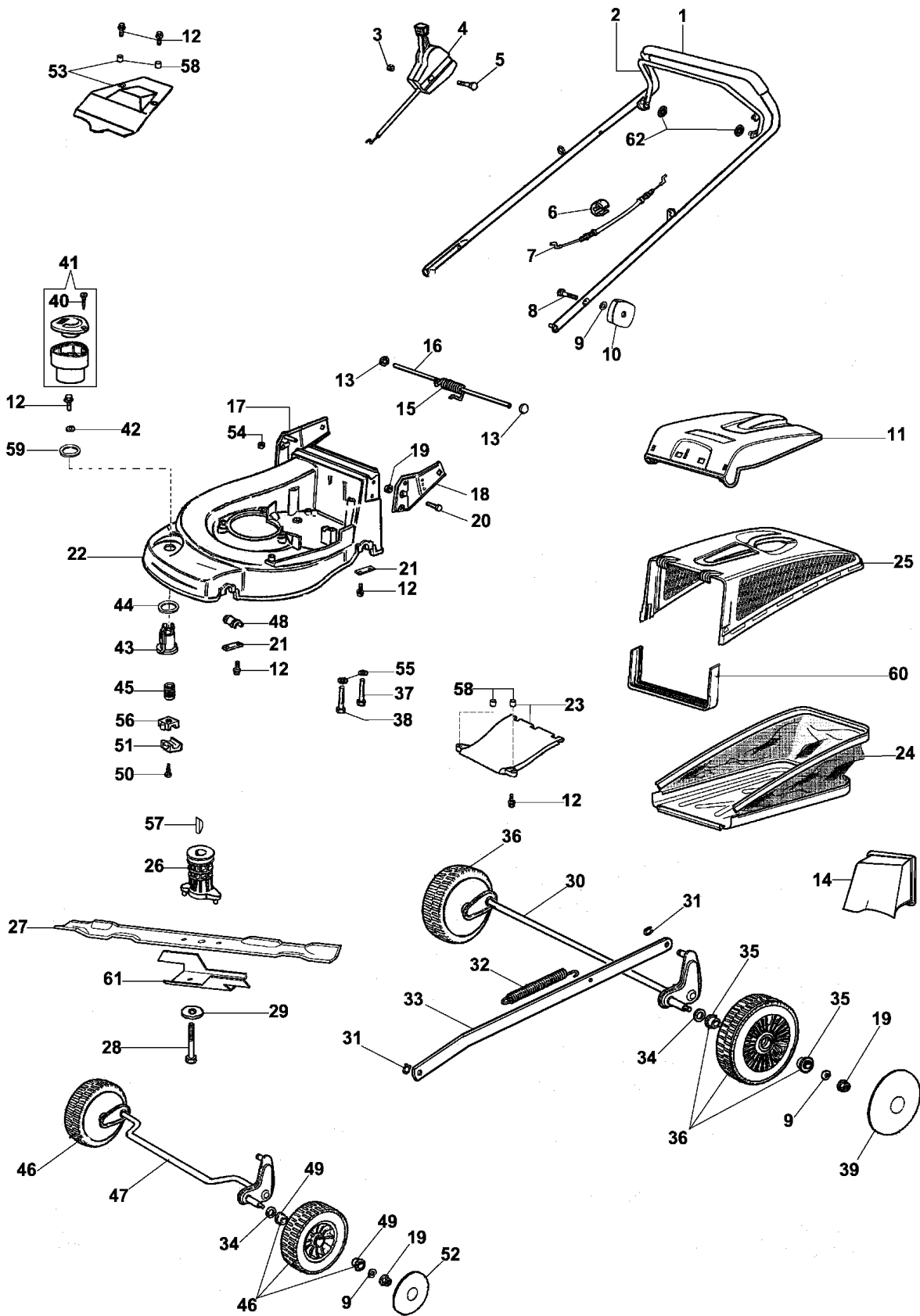


Illustration Ersatzteilzeichnung

Bild Nr.	St.- Zahl	Teile Nr.	Beschreibung
47	1	66060020B	Vorn achse
48	1	66060007	Buchse
49	4	66030081	Lager
50	2	3960040R	Schraube
51	1	66060034	Deckel
52	2	66030079	Raddeckel
53	1	66062027	Deckel
54	3	3914010	Mutter
55	3	3918013	Scheibe
56	3	66060035	Deckel
57	1	8202126R	Keil
58	3	66060110	Distanzstück
59	1	66060118R	Ring
60	1	66060256	Schalter
61	1	66060170BR	Lufferrad
62	2	3045033R	Sicherungsring